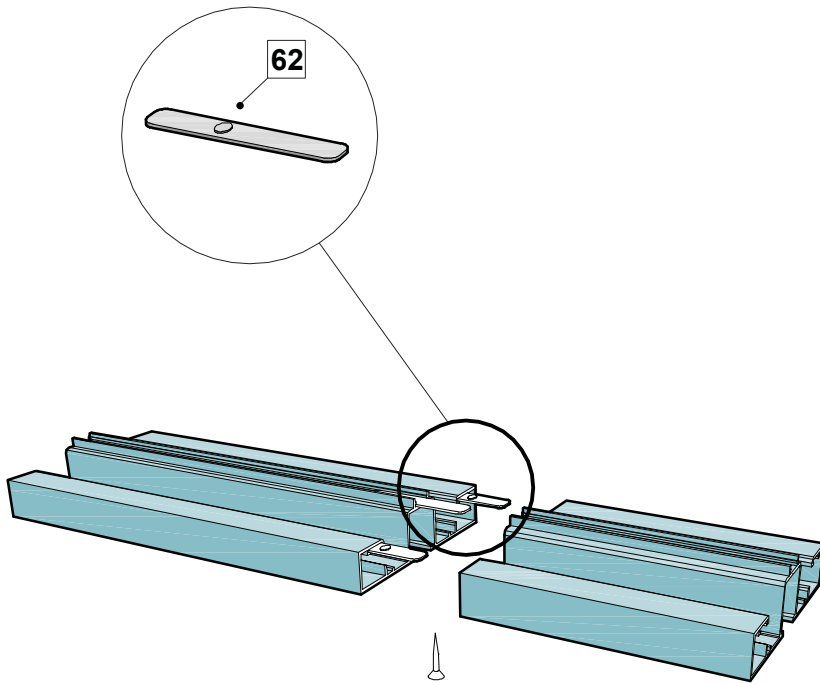
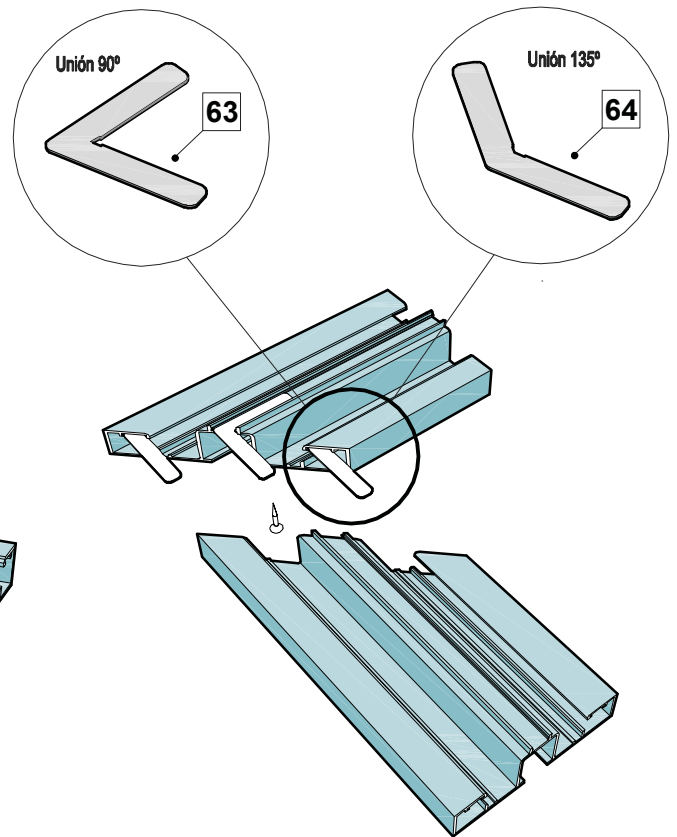




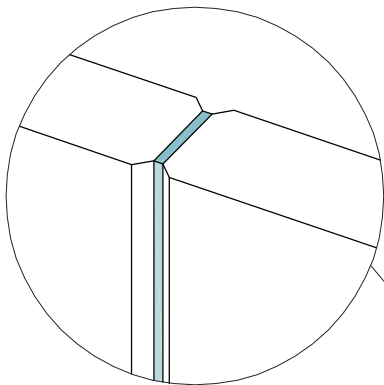
**Pletina de unión en recto para perfil superior.**  
Straight union plate for upper profile.



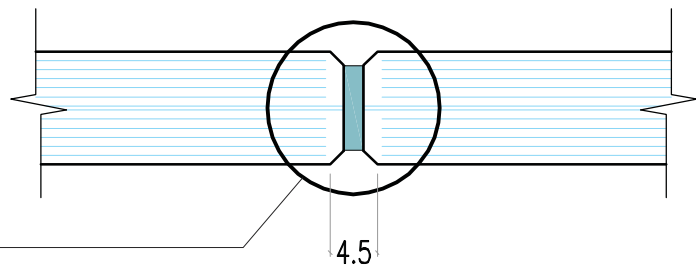
**Pletinas de unión en ángulo de 90° o 135°.**  
90° and 135° union plates..



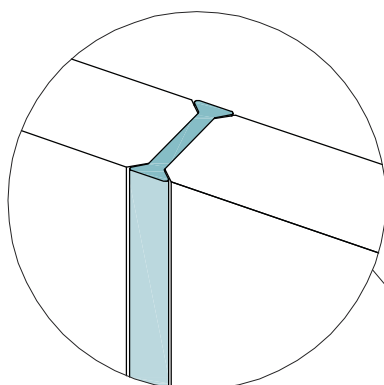
**Cinta adhesiva para vidrio 6+6**  
Adhesive tape for 6+6 mm glass.



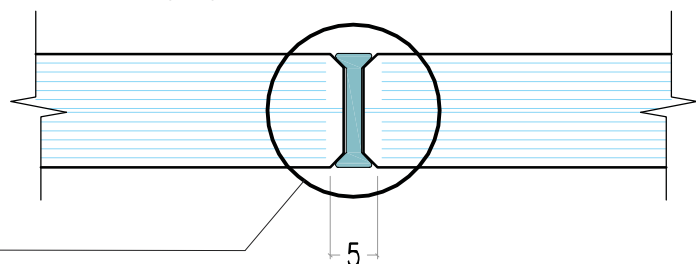
**Montaje de vidrios con cinta adhesiva**  
Glass union by adhesive tape.



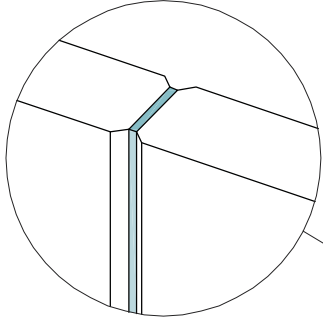
**Policarbonato para vidrio 6+6**  
Polycarbonate glass union profile for 6+6 mm glass.



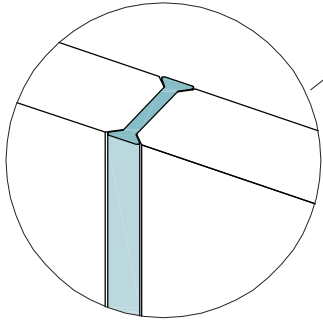
**Montaje de vidrios con H de policarbonato**  
Glass union by polycarbonate union profile.



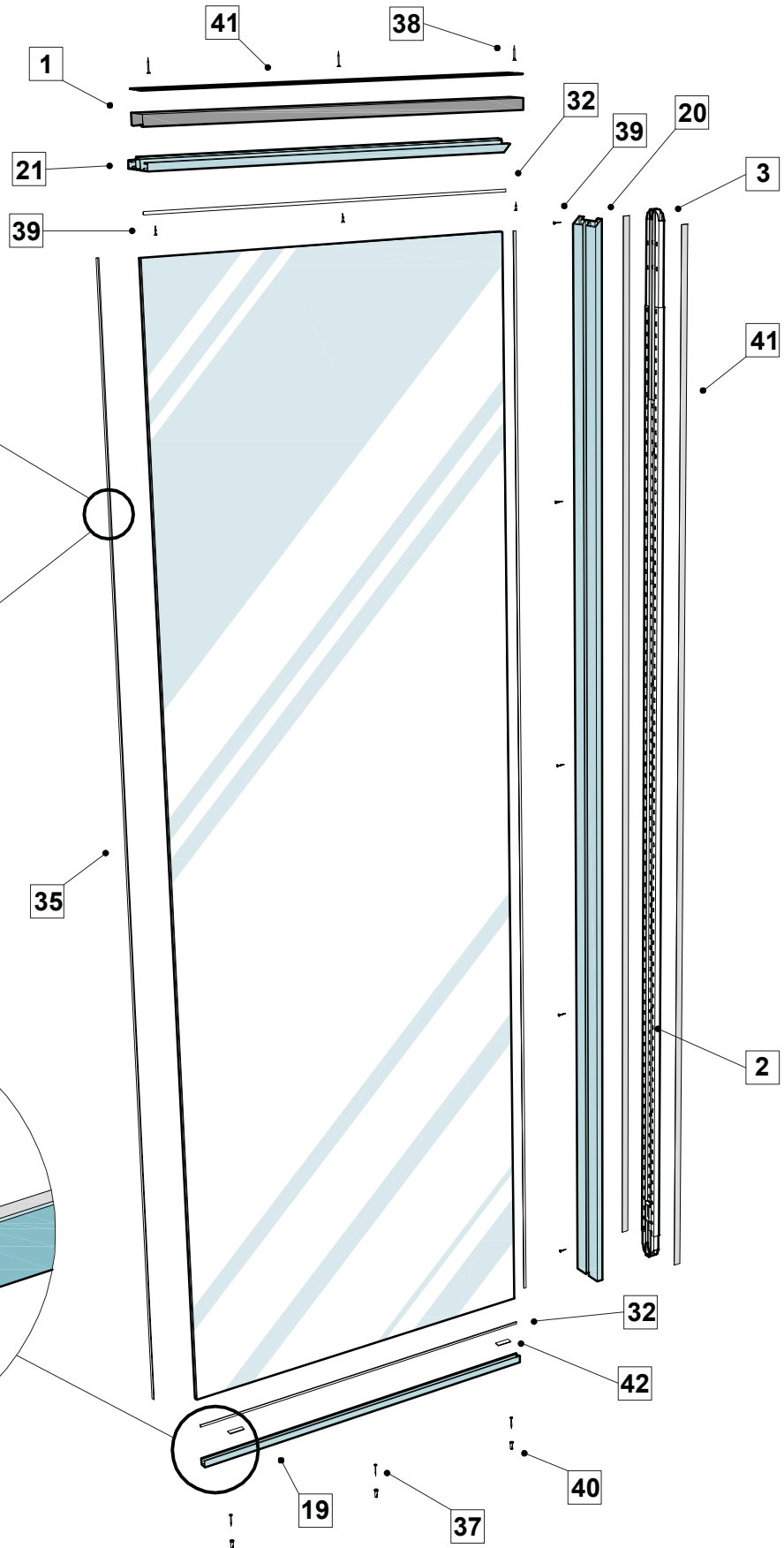
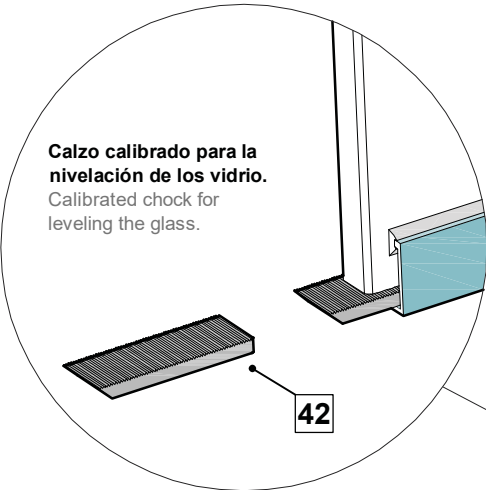
**Cinta adhesiva para vidrio 6+6**  
Adhesive union tape for 6+6 mm glass



**Policarbonato para vidrio 6+6**  
Polycarbonate union profile for 6+6 mm glass



**Calzo calibrado para la nivelación de los vidrio.**  
Calibrated check for leveling the glass.



**1** Soporte guía Suelo-Techo  
Floor ceiling support guide

**2** Soporte Vertical (SV)  
Vertical support (SV)

**3** Telescópico Superior  
Upper telescopic

**19** Perfil Guía de Suelo (U)  
Floor guide profile (U)

**20** Perfil vertical un vidrio (PV)  
One glass vertical profile (PV)

**21** Perfil superior un vidrio (PS)  
One glass upper profile (PS)

**32** Goma vidrio continuo  
Continuous glass gasket

**35** Cinta adhesiva o policarbonato  
Adhesive tape or polycarbonate union profile.

**37** Tirafondo 4x35  
Screw 4x35

**38** Autotaladrante 3.9x32  
Selfdrilling 3.9x32

**39** Autotaladrante 3.9x16  
Selfdrilling 3.9x16

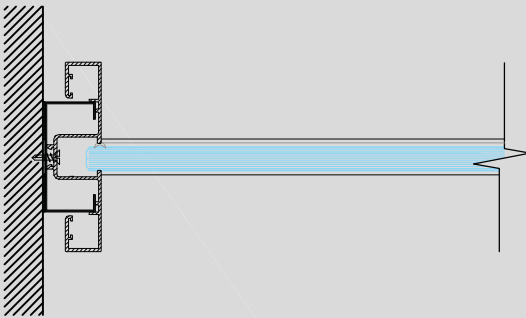
**40** Taco Nylon  
Nylon plug

**41** Tapajuntas gris 2x20  
Grey flashing 2x20

**42** Calzo calibrado  
Calibrated check

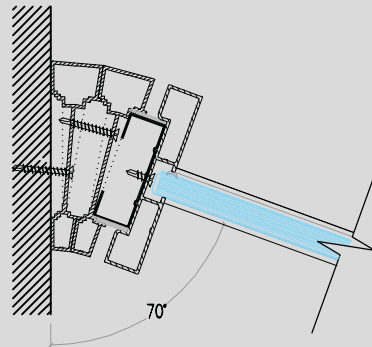
**Arranque pared con Perfil Superior (PS)**

Start from a wall with upper profile (PS)



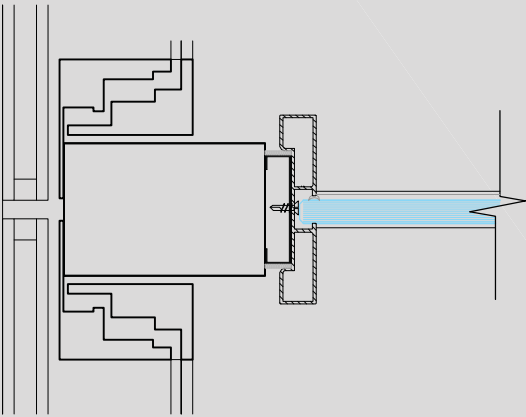
**Arranque de pared con ángulos de 10 °**

Start from a wall with 10° angle profiles.



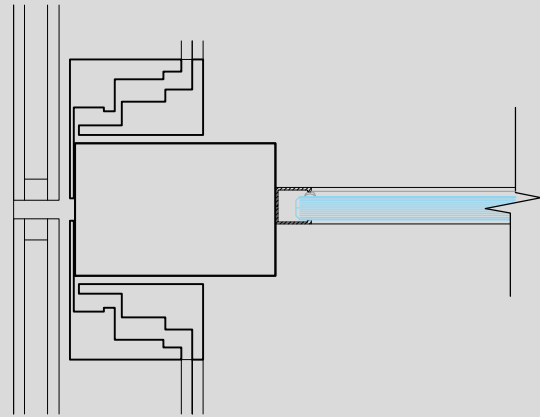
**Arranque desde Muro cortina con SA y Perfil Vertical (PV)**

Start from a glass facade with SA and vertical profile (PV).



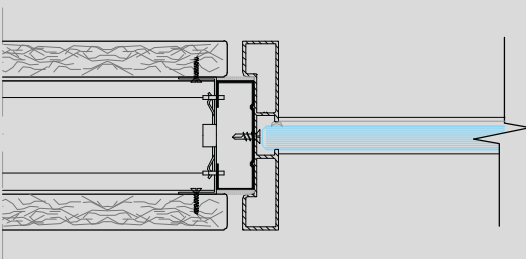
**Arranque desde Muro cortina con Perfil guía suelo (U)**

Start from a glass facade with floor guide profile (U).



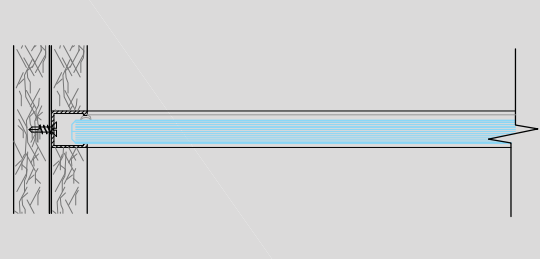
**Arranque desde mampara ciega con Perfil Vertical (PV)**

Start from solid partition with vertical profile (PV).



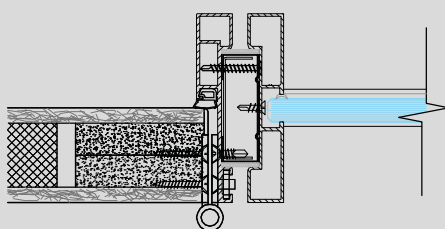
**Arranque desde remate lateral con Perfil guía suelo (U)**

Start from a cabinet side with a floor guide profile (U).



**Arranque desde puerta ciega con Perfil vertical (PV)**

Start from solid door with vertical profile (PV).



**Arranque desde puerta securit con Perfil vertical (PV)**

Start from security glass door with vertical profile (PV).

