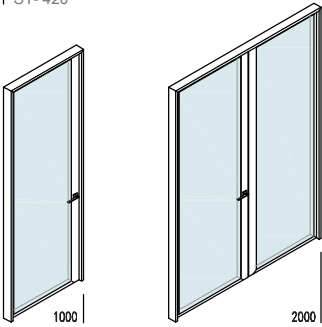


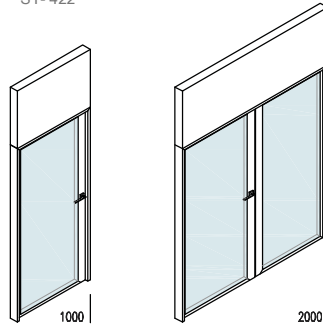
Cotas a eje de la puerta de vidrio enmarcado E50 (5 mm)

Dimension between axis of the framed glass doors T50 (5 mm)

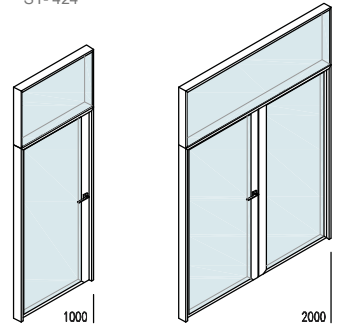
ST-420



ST-422



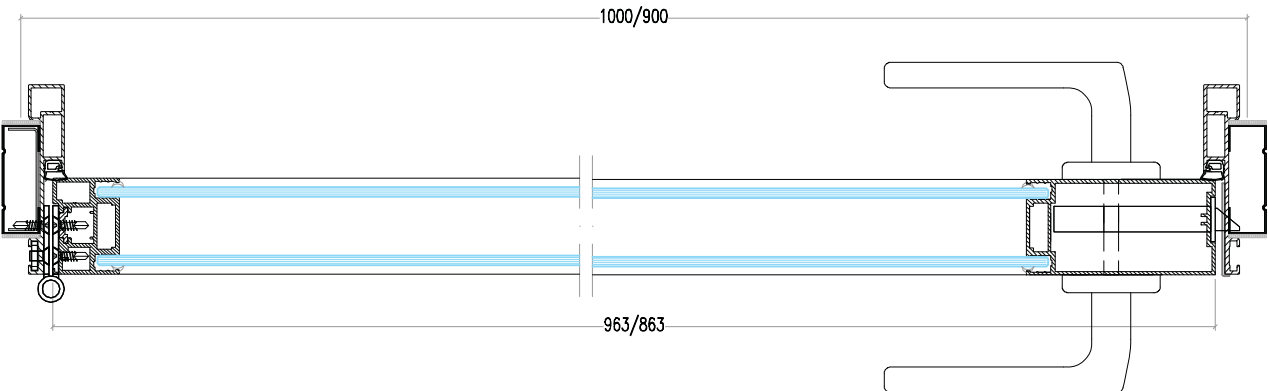
ST-424



ST-420 A1000

Puerta vidrio enmarcado E50 (50 mm)

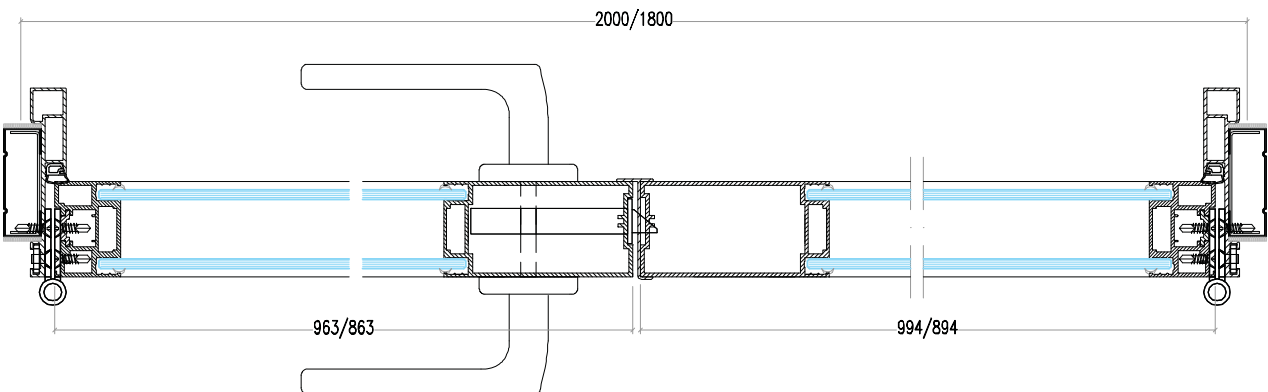
Framed glass door T50 (5 mm)

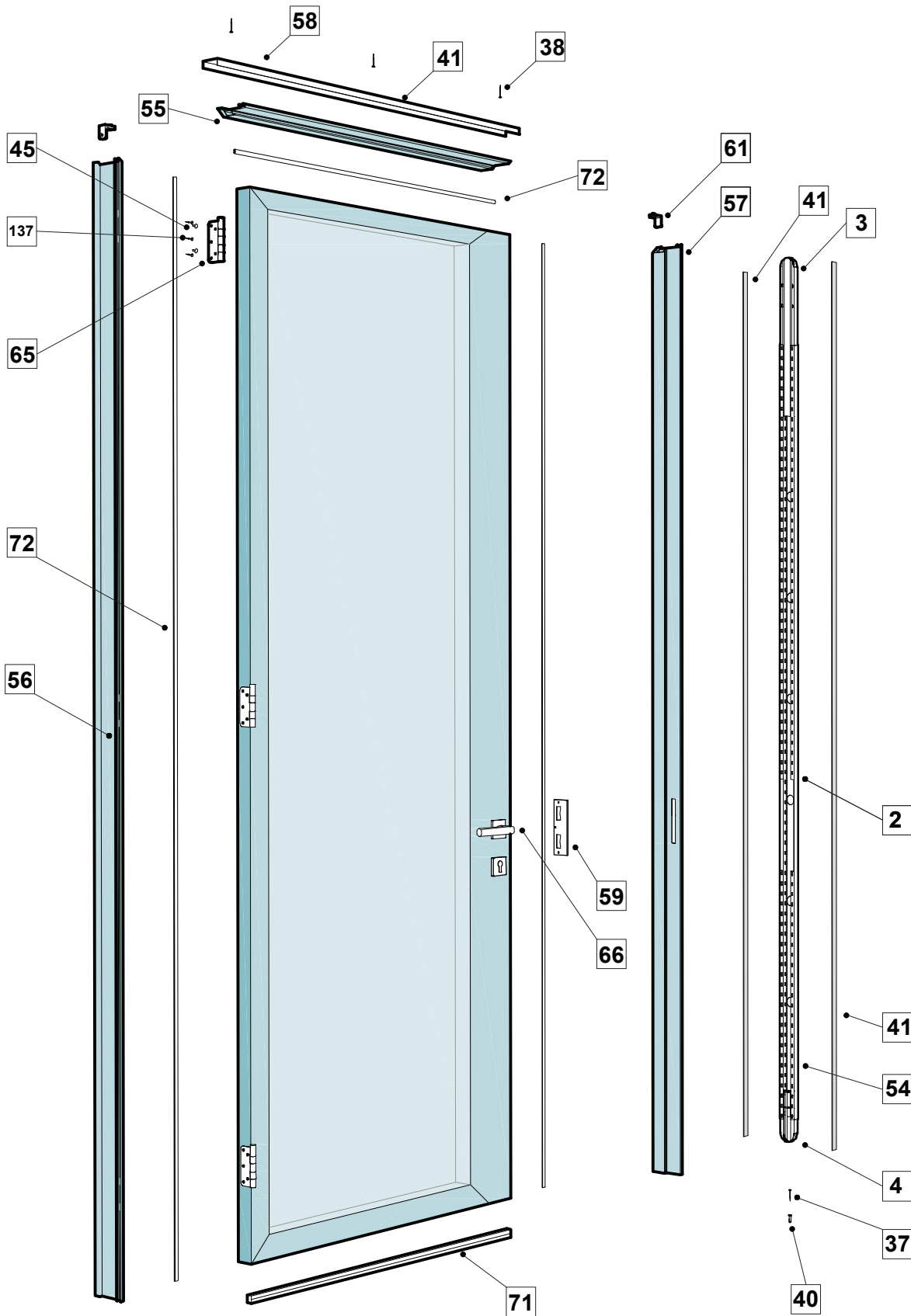


ST-420 A2000

Puerta doble vidrio enmarcado E50 (5 mm)

Double frame glass doors T50 (5 mm)

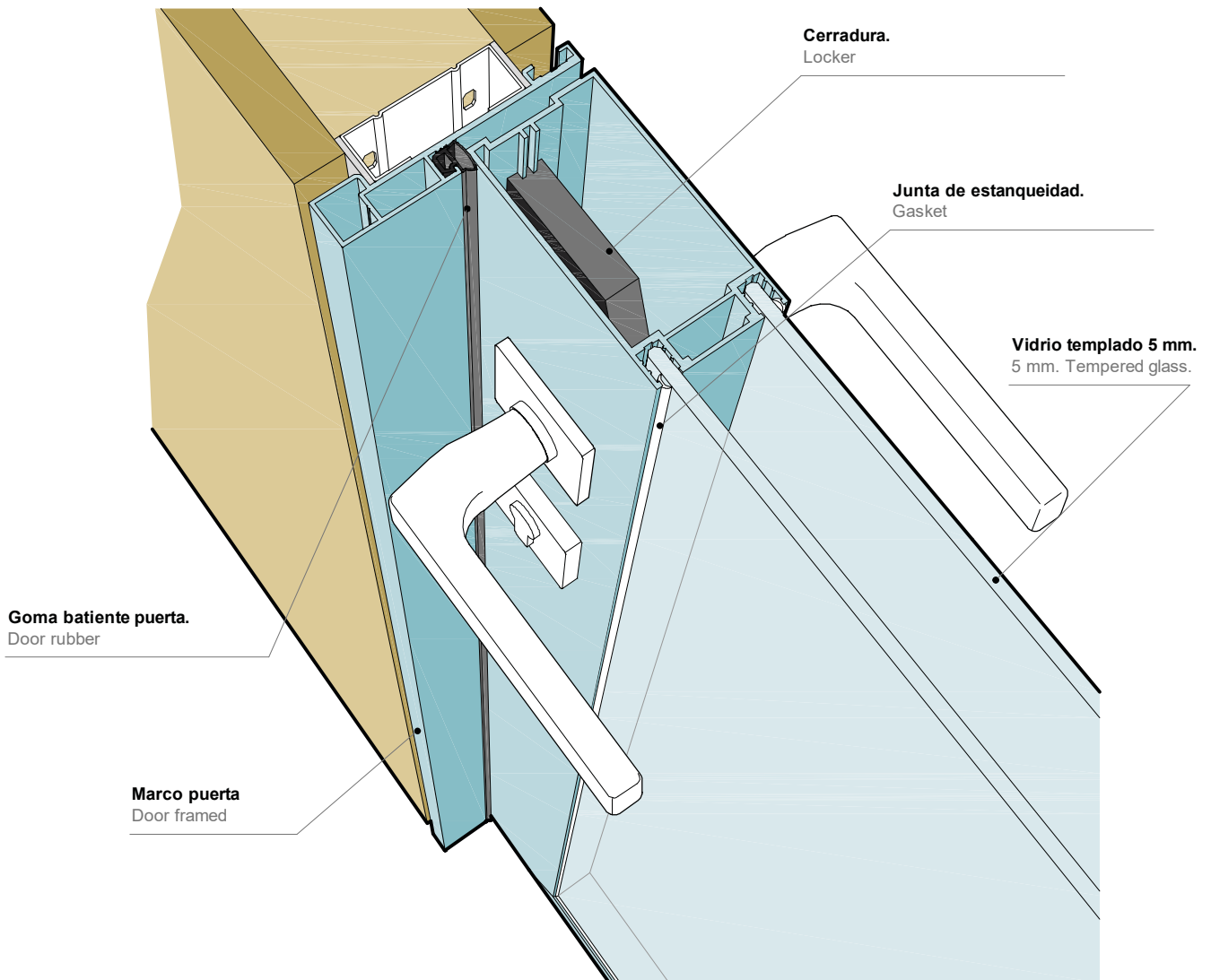




2	Soporte Vertical (SV) Vertical support (SV)	40	Taco Nylon Nylon plug	56	Perf. Marco Puerta lado Bisagra. Door frame hinge side profile.	65	Bisagra Puerta batiente. Swing door hinge.
3	Telescópico Superior Upper telescopic	41	Tapajuntas gris 2x20 Grey flashing 2x20	57	Perf. Marco Puerta lado Cerradura. Door frame lock side profile.	66	Manilla Puerta Batiente. Swing door handle.
4	Telescópico inferior. Lower telescopic	45	Tornillo Trilobular M5x12. Screw M5x12 trilobular.	58	Soporte Guía Marco Puerta. Door frame support guide.	71	Burlete acústico. Acoustic weatherstrip.
37	Tirafondo 4x35 Screw 4x35	45	Soporte Vertical Puerta (SV). Door Vertical Support (SV)	59	Resbalón Puerta Batiente. Swing door slip.	72	Goma Cierre Puerta de Paso. Swing door rubber.
39	Autotaladrante 3.9x16. Selfdrilling 3.9x16	55	Perf. Marco Puerta Superior. Door frame upper profile.	61	Escuadra de Unión Marco. Frame union square.	137	Autotaladrante 4.8x16 Selfdrilling 4.8x16

Detalle puerta vidrio enmarcado (50 mm)

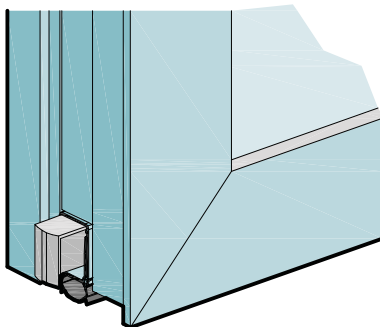
Details of framed glass doors (50 mm)



Detalle funcionamiento del burlete acústico.

Detail of the acoustic bottom seal.

Puerta abierta
Open door



Puerta cerrada
Closer door

