

11. ST-200

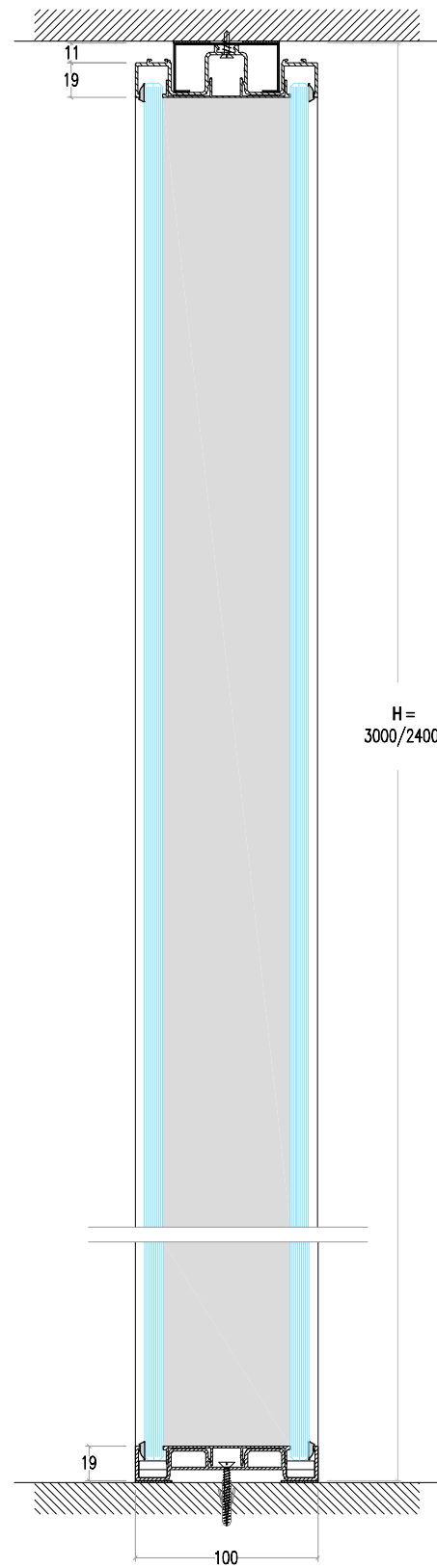
Tabique doble vidrio continuo Modulación Suelo-Techo Continuous double glass wall / Floor-Ceiling

ST-200

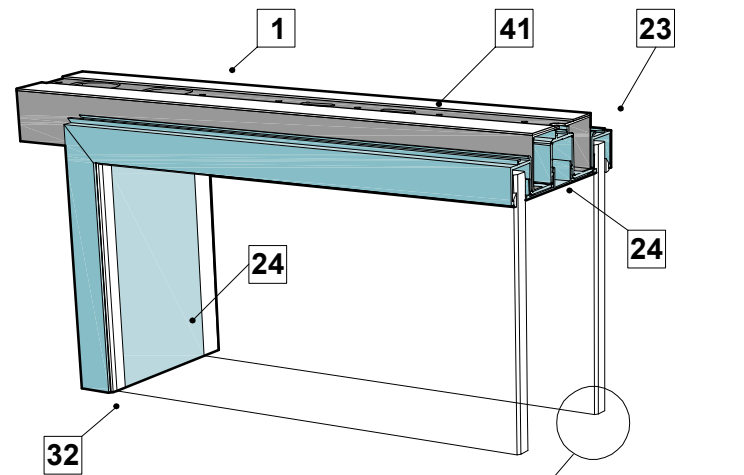
Tabique dos vidrios continuos 55.1.
Índice de reducción sonora de 42 dB.
Continuous double 55.1 glass wall.
Sound isolation 42 dB.

Tabique dos vidrios continuos 66.1.
Índice de reducción sonora de 44 dB.
Continuous double 66.1 glass wall.
Sound isolation 44 dB.

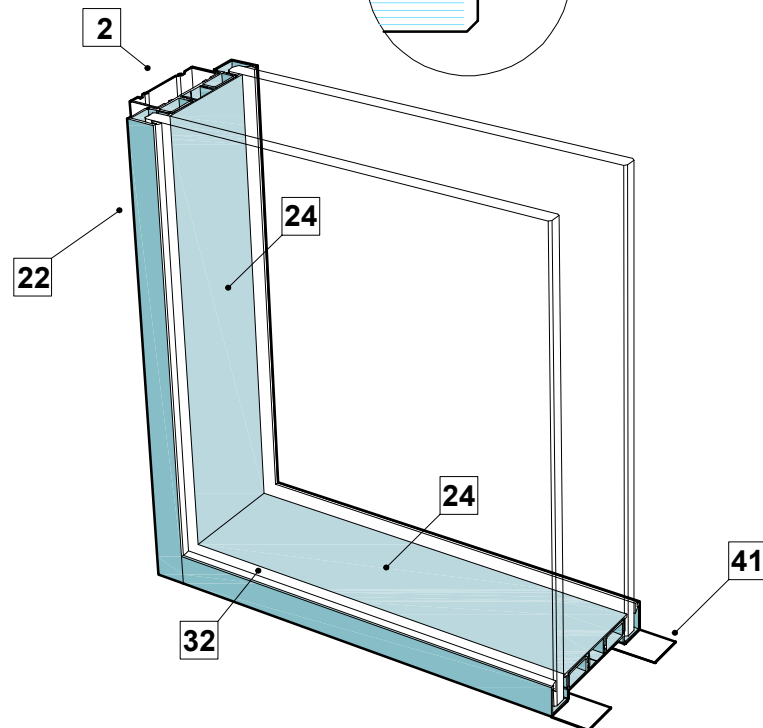
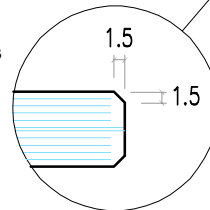
Tabique dos vidrios continuos 66.1 silence
Índice de reducción sonora de 46 dB.
Continuous double 66.1 silence glass wall.
Sound isolation 46 dB.



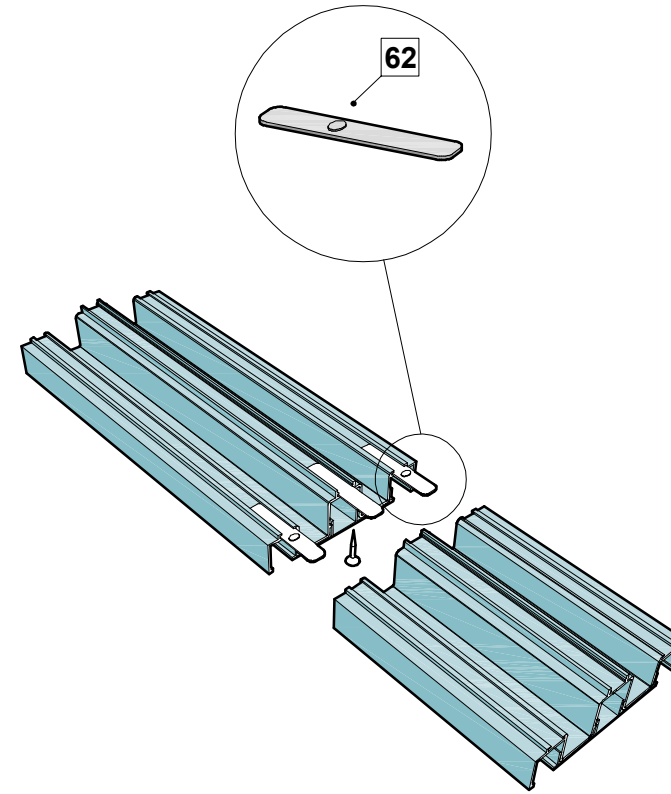
Opcionalmente si se indica previamente se pueden instalar vidrios 6+6 mm.
Optionally, indicating in advance, it is possible to install 6+6 mm glass.



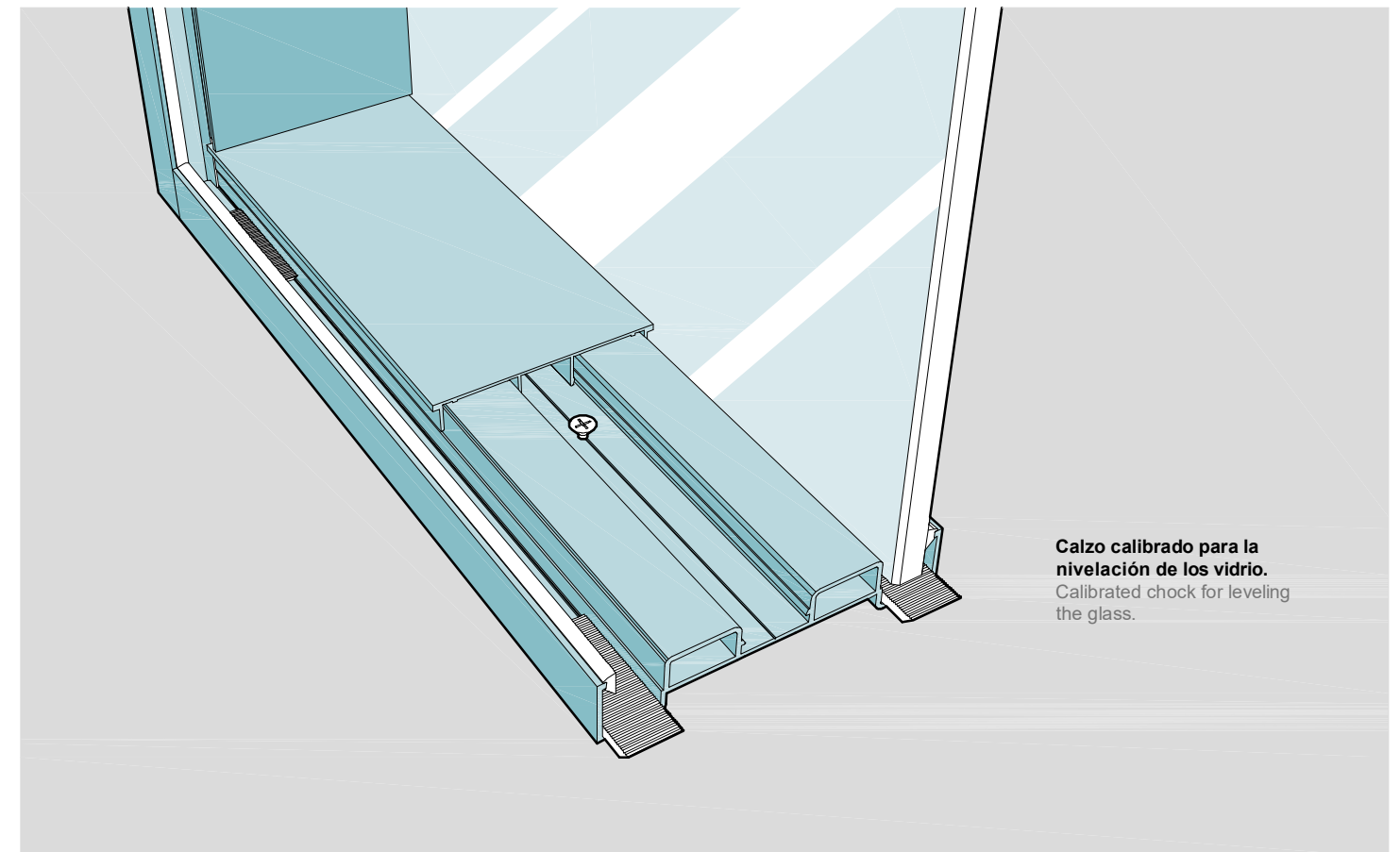
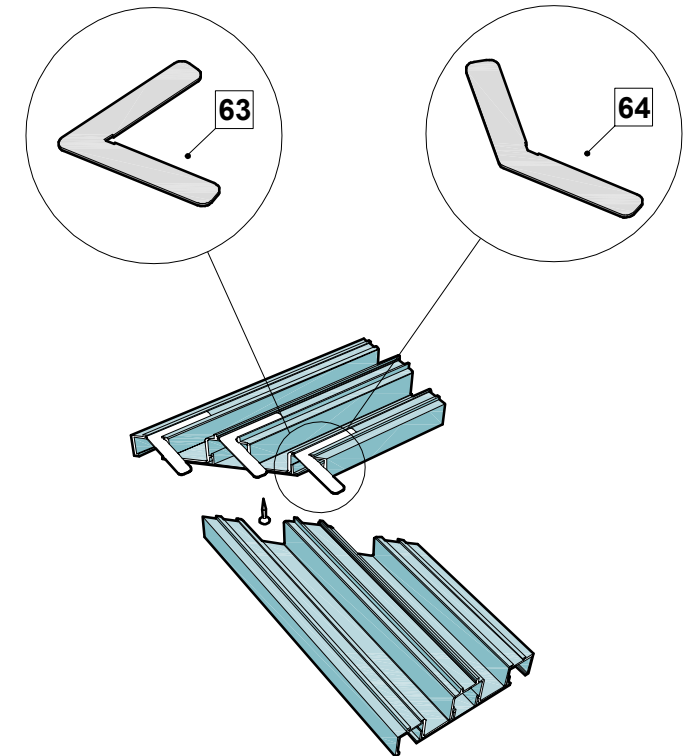
Vidrios 6+6 o 5+5 cantos pulidos y biselados
6+6 or 5+5 mm glass with polished and beveled edge.



Pletina de unión en recto para perfil superior.
Straight union plate for upper profile.



Pletinas de unión en ángulo de 90° o 135°.
90° and 135° union plates..

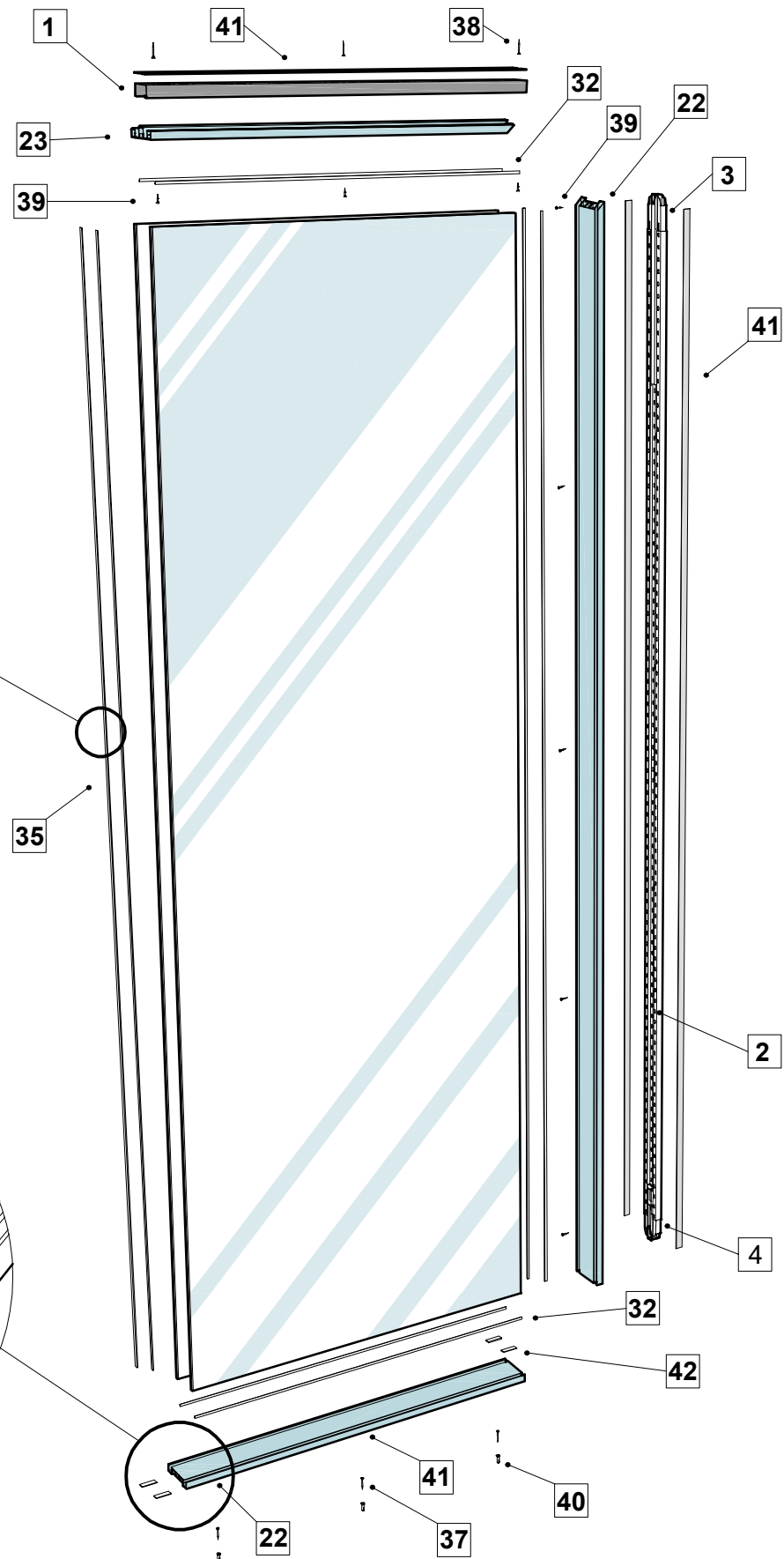


Calzo calibrado para la nivelación de los vidrio.
Calibrated chock for leveling the glass.

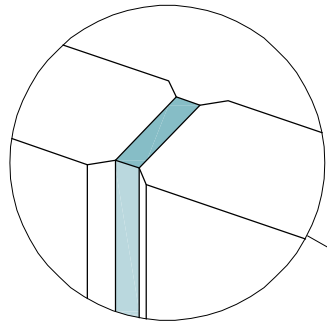
- | | | | | |
|--|--|---|--|--|
| 1 Soporte guía Suelo-Techo
Floor ceiling support guide | 22 Perfil vertical dos vidrios (PV-2V)
Vertical profile - double glass (PV-2V) | 24 Perfil tapa ST-200
Cap profile ST-200 | 41 Tapajuntas gris 2x20
Grey flashing 2x20 | 63 Pletina unión 90°
90° union plate |
| 2 Soporte Vertical (SV)
Vertical support (SV) | 23 Perfil superior dos vidrios (PS-2V)
Upper profile - double glass (PS-2V) | 32 Goma vidrio continuo
Continuous glass gasket | 62 Pletina unión en recto
Straight union plate | 64 Pletina unión 135°
135° union plate |

12. ST-200

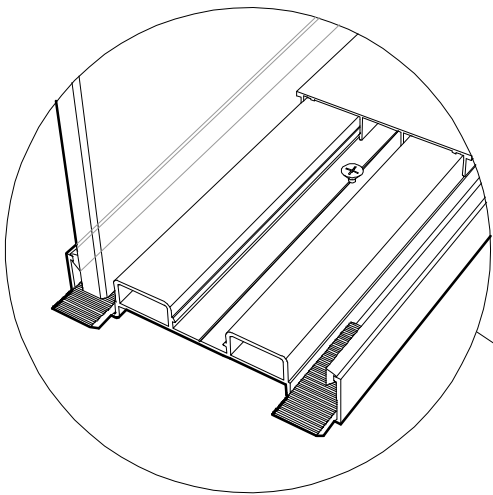
Tabique doble vidrio continuo Modulación Suelo-Techo Continuous double glass wall / Floor-Ceiling



Cinta adhesiva para vidrio 5+5
Adhesive union tape for 5+5 mm glass

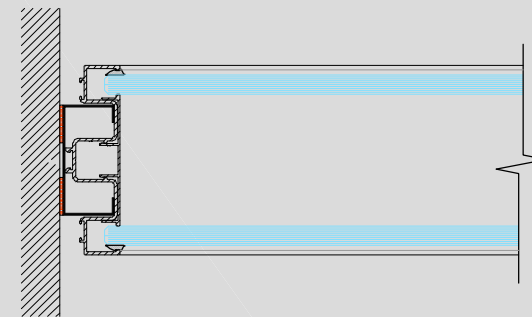


Calzo calibrado para la nivelación de los vidrio.
Calibrated chock for leveling the glass.

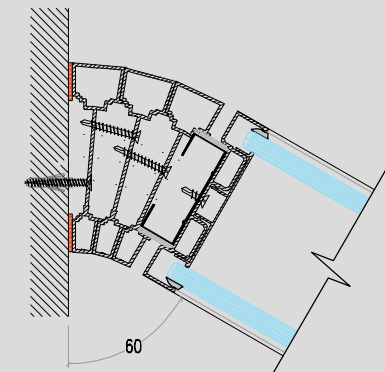


- | | | | |
|--|--|--|--|
| 1 Soporte guía Suelo-Techo
Floor ceiling support guide | 22 Perfil vertical dos vidrios (PV-2V)
Vertical profile - double glass (PV-2V) | 37 Tirafondo 4x35
Screw 4x35. | 41 Tapajuntas gris 2x20
Polyethylene foam 2x20 |
| 2 Soporte Vertical (SV)
Vertical support (SV) | 23 Perfil superior dos vidrios (PS-2V)
Upper profile - double glass (PS-2V) | 38 Autotaladrante 3.9x32
Self-drilling screw 3.9x32. | 42 Calzo calibrado
Calibrated chock |
| 3 Telescópico Superior
Upper telescopic | 32 Goma vidrio continuo
Continuous glass gasket. | 39 Autotaladrante 3.9x16
Self-drilling screw 3.9x16. | |
| 4 Telescópico inferior
Lower telescopic | 35 Cinta adhesiva
Adhesive union tape | 40 Taco Nylon
Nylon pad. | |

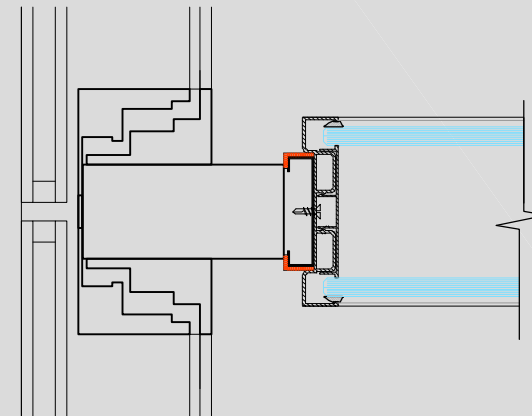
Arranque pared con Perfil Superior (PS-2V)
Start from a wall with upper profile (PS-2V)



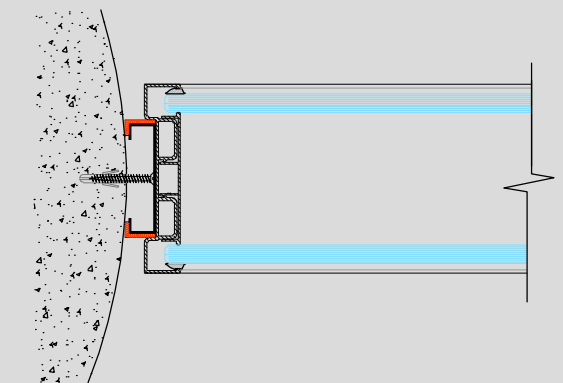
Arranque de pared con ángulos de 10°
Start from a wall with 10° angle profiles.



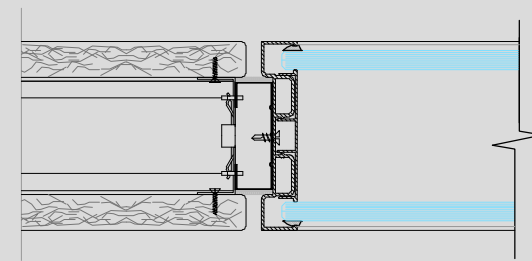
Arranque desde Muro Cortina con SA y Perfil Vertical (PV-2V)
Start from a glass facade with SA and vertical profile (PV-2V).



Arranque desde Columna con Perfil vertical (PV-2V)
Start from a column with vertical profile (PV-2V)



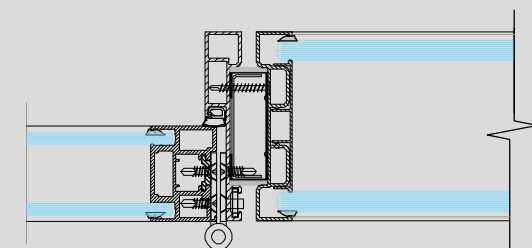
Arranque desde mampara ciega con Perfil Vertical (PV-2V)
Start from solid partition with vertical profile (PV-2V)



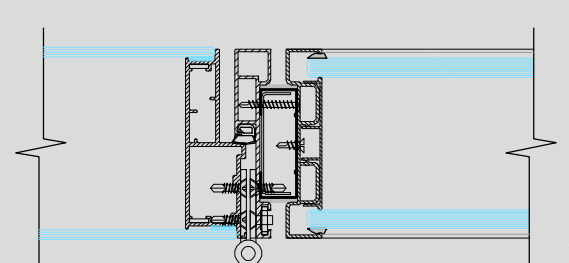
Arranque desde remate lateral con Perfil vertical (PV-2V)
Start from a cabinet side with vertical profile (PV-2V)



Arranque desde puerta vidrio enmarcado (50 mm)
Start from a 50 mm thick framed glass door



Arranque desde puerta vidrio enmarcado (100 mm)
Start from a 100 mm thick framed glass door



17. ST-200

Fórmulas de descuento anchuras de vidrios How to calculate the width of the glasses

CINTA ADHESIVA // ADHESIVE UNION TAPE
D= 1.5 mm

AC = Ancho Cristal / Glass width
MP = Medida entre Perfiles / Dimension between profiles
NJ = N° de juntas / N° glass unions
NV = N° de vidrios / N° glass panels

IMPORTANTE TENER EN CUENTA :
RECTITUD DE LOS CANTOS LARGOS ± 0.1 MM // IMPORTANT TO TAKE INTO ACCOUNT:
LONG EDGES' STRAIGHTNESS ± 0.1 MM

	<p>Cuando hay un vidrio One glass panel</p> $AC = MP + 14 \text{ mm.}$ <p>Cuando hay dos vidrios Two glass panels</p> $AC = \frac{MP+14-(D \times NJ)}{NV}$ <p>Cuando hay tres o mas vidrios Three or more glass panels</p> $AC = \frac{MP+28-(D \times NJ)}{NV}$	<p>Cuando hay un vidrio One glass panel</p> $AC = MP + 14 \text{ mm.}$ <p>Cuando hay dos vidrios Two glass panels</p> $AC = \frac{MP+14-(D \times NJ)}{NV}$ <p>Cuando hay tres o mas vidrios Three or more glass panels</p> $AC = \frac{MP+28-(D \times NJ)}{NV}$	
	<p>Cuando hay un vidrio One glass panel</p> $AC = MP + 14 \text{ mm.}$ <p>Cuando hay dos vidrios Two glass panels</p> $AC = \frac{MP+14-(D \times NJ)}{NV}$ <p>Cuando hay tres o mas vidrios Three or more glass panels</p> $AC = \frac{MP+28-(D \times NJ)}{NV}$	<p>Cuando hay un vidrio One glass panel</p> $AC = MP + 14 \text{ mm.}$ <p>Cuando hay dos vidrios Two glass panels</p> $AC = \frac{MP+14-(D \times NJ)}{NV}$ <p>Cuando hay tres o mas vidrios Three or more glass panels</p> $AC = \frac{MP+28-(D \times NJ)}{NV}$	
	<p>Cuando hay un vidrio One glass panel</p> $AC = MP + 14 \text{ mm.}$ <p>Cuando hay dos vidrios Two glass panels</p> $AC = \frac{MP+14-(D \times NJ)}{NV}$ <p>Cuando hay tres o mas vidrios Three or more glass panels</p> $AC = \frac{MP+28-(D \times NJ)}{NV}$	<p>Cuando hay un vidrio One glass panel</p> $AC = MP - 4 \text{ mm.}$ <p>Cuando hay dos o mas vidrios Two or more glass panels</p> $AC = \frac{MP-4-(D \times NJ)}{NV}$ <p>* Vidrio de la cara interior a los que hay que restar - 81 mm. * Deduct 81 mm from the interior glass panel</p>	
	<p>Cuando hay un vidrio One glass panel</p> $AC = MP - 4 \text{ mm.}$ <p>Cuando hay dos o mas vidrios Two or more glass panels</p> $AC = \frac{MP-4-(D \times NJ)}{NV}$ <p>* Vidrio de la cara interior a los que hay que restar - 81 mm. * Deduct 81 mm from the internal glass panel</p>	<p>Cuando hay un vidrio One glass panel</p> $AC = MP + 8 \text{ mm.}$ <p>Cuando hay dos o mas vidrios Two or more glass panels</p> $AC = \frac{MP+8-(D \times NJ)}{NV}$	
	<p>Cuando hay un vidrio One glass panel</p> $AC = MP + 8 \text{ mm.}$ <p>Cuando hay dos o mas vidrios Two or more glass panels</p> $AC = \frac{MP+8-(D \times NJ)}{NV}$	<p>Cuando hay un vidrio One glass panel</p> $AC = MP - 1 \text{ mm.}$ <p>Cuando hay dos o mas vidrios Two or more glass panels</p> $AC = \frac{MP-6-(D \times NJ)}{NV}$ <p>* Vidrio de la cara interior a los que hay que restar - 33.5 mm. * Deduct 33.5 mm from the interior glass panel</p>	
	<p>Cuando hay un vidrio One glass panel</p> $AC = MP - 1 \text{ mm.}$ <p>Cuando hay dos o mas vidrios Two or more glass panels</p> $AC = \frac{MP+6-(D \times NJ)}{NV}$ <p>* Vidrio de la cara interior a los que hay que restar - 33.5 mm. * Deduct 33.5 mm from the interior glass panel</p>	<p>Cuando hay un vidrio One glass panel</p> $AC = MP - 24 \text{ mm.}$ <p>Cuando hay dos o mas vidrios Two or more glass panels</p> $AC = \frac{MP-24-(D \times NJ)}{NV}$	